

Produktdatenblatt

IDEAL[®] 4000 NL Blockprofil

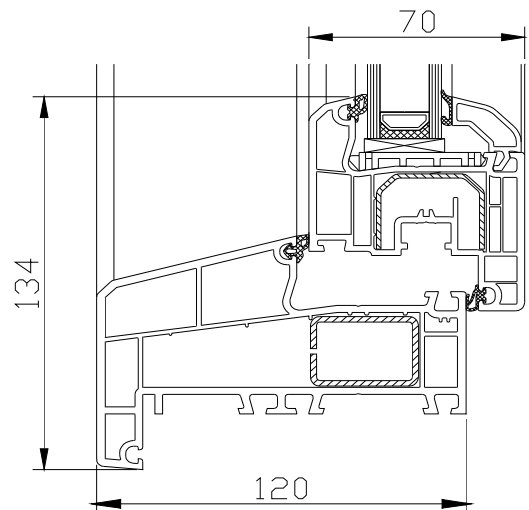
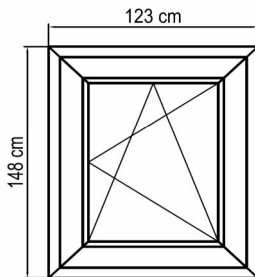
Materialien: Wärmeschutz-Isolierglas (Ug laut Tabelle)
 PVC-hart (ISO 1163 - PVC-U, EDLP, 082-50-T28) (Uf laut Tabelle)
 Mehrkammer-Profile mit Stahlaussteifung

Eigenschaften: Luftdurchlässigkeit: bis Klasse: 4 (DIN EN 12207)
 Schlagregendichtheit: bis Klasse: 9A (DIN EN 12208)
 Widerstandsfähigkeit gegen Windlast: bis Klasse: C5 (DIN EN 12210)
 Schallschutz (bei Glasdicken 2x 4mm oder 3x 4mm) entspricht
 Isolierglaseinheit $R_w = 30$ dB. Daraus resultiert nach EN 14351-1:
 $R_{w,P} = 33$ dB ($R_{w,R} = R_{w,P} - 2$ dB)
 P: Prüfwert; R: Rechenwert

Besonderheiten: Durch den Einsatz von einem Schallschutzisolierglas (gemäß entsprechendem aluplast-Prüfzeugnis) kann ein $R_{w,P}$ von 45 dB ($R_{w,R} = R_{w,P} - 2$ dB) erreicht werden.
 P: Prüfwert; R: Rechenwert

Wärmeschutz: Uw-Wert Fenster (DIN EN ISO 10077-1) laut Tabelle.

Referenzgröße:



Profilansicht: Höhe= **134** mm

Systemgeber: aluplast GmbH, Auf der Breit 2, D-76227 Karlsruhe

- Anmerkungen:**
- 1) Fenster mit einem Wärmedurchgangskoeffizienten der Verglasung $U_g < 1,9$ W/m²K dürfen immer mit dem Standardmaß 1,23m x 1,48m angegeben werden (DIN EN 14351-1: Tabelle E.1, Fußnote "d").
 - 2) U_w -Werte $< 1,0$ W/m²K werden gemäß DIN EN ISO 10077 mit 2 Nachkommastellen ausgewiesen.

Unsere Empfehlung:

Uf Rahmen	Ug Verglasung	Uw Fenster			
		mit Standarddichtungen Standard (z.B. Alu)	Isolierglas-Randverbund Warme Kante	Isolierglas-Randverbund Warme Kante (ab Ug 0,8)	
Auf Basis der zugrundeliegenden Profil-Kombination und Ausstattung (Materialien)	mit Standarddichtungen ohne Glasfalzverbreiterung 10-38mm	mit Standarddichtungen Standard (z.B. Alu) ψ (Psi) 0,07 [W/m ² K]	Isolierglas-Randverbund Warme Kante ψ (Psi) 0,036 [W/m ² K]	Isolierglas-Randverbund Warme Kante (ab Ug 0,8) ψ (Psi) 0,034 [W/m ² K]	
[W/m ² K]	DIN EN 673 ΔT (15°C) [W/m ² K]	DIN EN ISO 10077-1 >> CE-Kennzeichnung [W/m ² K]	DIN EN ISO 10077-1 >> CE-Kennzeichnung [W/m ² K]	DIN EN ISO 10077-1 >> CE-Kennzeichnung [W/m ² K]	
1,40	1,1	1,4 (1,37) ○	1,3 (1,29) ○	1,3 (1,29) ○	
	1,0	1,3 (1,31) ○	1,2 (1,23) ○	1,2 (1,22) ○	
	0,8	1,2 (1,18) ○	1,1 (1,10) ○	1,1 (1,10) ○	
	0,7	1,1 (1,12) ○	1,0 (1,04) ○	1,0 (1,03) ○	

Technische Änderungen und Irrtümer vorbehalten!