

# Produktdatenblatt

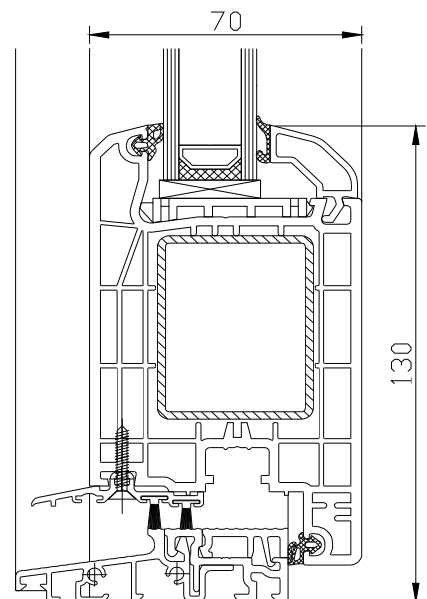
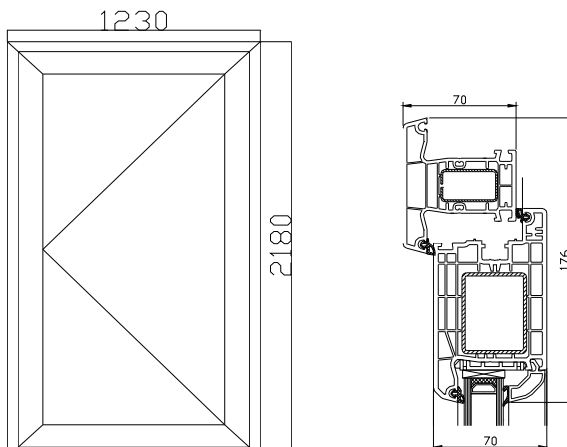
## IDEAL<sup>®</sup> 4000 T HT

**Materialien:** Wärmeschutz-Isolierglas (Ug laut Tabelle)  
 PVC-hart (ISO 1163 - PVC-U, EDLP, 082-50-T28) (Uf laut Tabelle)  
 Mehrkammer-Profile mit Stahlaussteifung

**Eigenschaften:** Luftdurchlässigkeit: bis Klasse: 4 (DIN EN 12207)  
 Schlagregendichtheit: bis Klasse: 9A (DIN EN 12208)  
 Widerstandsfähigkeit gegen Windlast: bis Klasse: C5 (DIN EN 12210)

**Wärmeschutz:** Uw-Wert Haustür (DIN EN ISO 10077-1) laut Tabelle.

Referenzgröße:



Systemgeber: aluplast GmbH, Auf der Breit 2, D-76227 Karlsruhe

Profilschnitt: Höhe= **130** mm

- Anmerkungen:**
- Haustüren mit einem Wärmedurchgangskoeffizienten der Verglasung  $U_g < 1,9 \text{ W/m}^2\text{K}$  dürfen immer mit dem Standardmaß 1,23m x 2,18m angegeben werden (DIN EN 14351-1: Tabelle E.1, Fußnote "d").
  - $U_w$ -Werte  $< 1,0 \text{ W/m}^2\text{K}$  werden gemäß DIN EN ISO 10077 mit 2 Nachkommastellen ausgewiesen.

**Unsere Empfehlung:**

Uf Rahmen	Ug Verglasung	Uw Fenster			
		mit Standarddichtungen Standard (z.B. Alu)	Isolierglas-Randverbund Warme Kante	Isolierglas-Randverbund Warme Kante (ab Ug 0,8)	
Auf Basis der zugrundeliegenden Profil-Kombination und Ausstattung (Materialien)	mit Standarddichtungen ohne Glasfalzverbreiterung <b>10-38mm</b>	$\psi$ (Psi) <b>0,07</b> [W/m <sup>2</sup> K]	$\psi$ (Psi) <b>0,036</b> [W/m <sup>2</sup> K]	$\psi$ (Psi) <b>0,034</b> [W/m <sup>2</sup> K]	
[W/m <sup>2</sup> K]	DIN EN 673 $\Delta T$ (15°C) [W/m <sup>2</sup> K]	DIN EN ISO 10077-1 >> CE-Kennzeichnung [W/m <sup>2</sup> K]	DIN EN ISO 10077-1 >> CE-Kennzeichnung [W/m <sup>2</sup> K]	DIN EN ISO 10077-1 >> CE-Kennzeichnung [W/m <sup>2</sup> K]	
<b>1,5</b>	<b>1,1</b>	<b>1,4 (1,41) ○</b>	<b>1,3 (1,33) ○</b>	<b>1,3 (1,32) ○</b>	
	1,0	1,3 (1,34) ○	1,3 (1,26) ○	1,3 (1,26) ○	
	0,8	1,2 (1,21) ○	1,1 (1,13) ○	1,1 (1,13) ○	
	0,7	1,2 (1,15) ○	1,1 (1,07) ○	1,1 (1,06) ○	

Technische Änderungen und Irrtümer vorbehalten!